



**PEMERINTAH KABUPATEN KUDUS
DINAS PENANAMAN MODAL
DAN PELAYANAN TERPADU SATU PINTU**

Jl. Simpang Tujuh No. 1 Kudus – 59313

Telp.(0291) 435018

Email : dpmptsp@kuduskab.go.id Website : dpmptsp.kuduskab.go.id

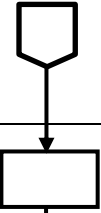

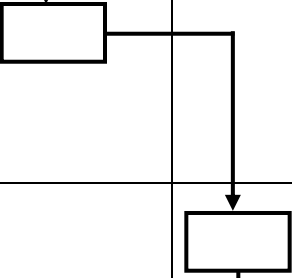
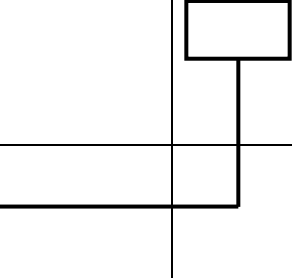
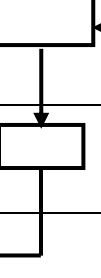
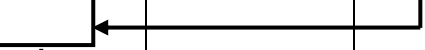
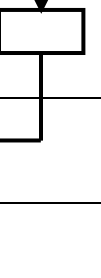

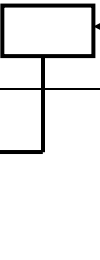


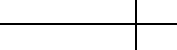
Izin Praktek Tenaga Gizi

1. Mengisi form permohonan dilampiri persyaratan;
2. FC Surat Tanda Registrasi (STR) Tenaga Gizi;
3. FC. KTP;
4. FC. Ijazah Tenaga Gizi;
5. Surat Keterangan dari Pimpinan sarana pelayanan kesehatan;
6. Rekomendasi dari Organisasi Profesi;
7. Surat Keterangan kesehatan fisik dan mental dari Dokter Pemerintah;
8. Pas foto 3x4=5 (liam) lembar

17. Izin Praktik Tenaga Gizi

 PEMERINTAH KABUPATEN KUDUS	Nomor SOP	: II. B. 17
	Tanggal Pembuatan	:
	Tanggal Revisi	:
	Tanggal Efektif	:
	Disahkan oleh	: Bupati Kudus
Nama SOP	: Izin Praktik Tenaga Gizi	
DASAR HUKUM :	KUALIFIKASI PELAKSANA	
1. Peraturan Pemerintah No. 5 Tahun 2021 tentang Penyelenggaraan Perizinan Berusaha Berbasis Risiko; 2. Peraturan Menteri PANRB No. 35 Tahun 2012 Pedoman Penyusunan standar Operasional Prosedur Administrasi Pemerintahan; 3. Permenkes No. 2052/Menkes/PER/X/2011 tentang izin Praktek dan Pelaksanaan Praktek kedokteran; 4. Peraturan Bupati Kudus No. 67 Tahun 2020 tentang Perubahan Atas Peraturan Bupati Kudus Nomor 38 Tahun 2018 tentang Pemberian Mandat dan Pendelegasian Kewenangan Penandatanganan Perizinan dan Nonperizinan kepada Kepala Dinas Penanaman Modal dan Pelayanan Terpadu Satu Pintu Kabupaten Kudus.	1. Mampu mengoperasikan Komputer 2. Paham regulasi tentang Perizinan Sektor Kesehatan	
KETERKAITAN	PERELATAN/PERLENGKAPAN	
1. SOP Pelayanan Help desk 2. SOP Pelayanan Tim Teknis PTSP	1. Komputer 2. Internet 3. Printer	
PERINGATAN	PENCATATAN DAN PENDATAAN	
Apabila SOP tidak dilakukan sesuai dengan ketentuan kan mengakibatkan keterlambatan pada pelayanan.	Bidang pelayanan perizinan merekap sebagai catatan awal proses perizinan berikutnya	

No	Kegiatan	Pelaksana					Mutu Baku			Ket
		Pemohon	Petugas Gerai	OPD Teknis Perizinan/ Pemroses	Koordinator/ subkoordinator	Kepala Dinas	Kelengkapan	Waktu	output	
1.	Pemohon mengambil nomor antrian/registrasi di mesin antrian							3 menit	Kertas antrian	
2.	Petugas gerai memanggil nomor antrian menerima berkas persyaratan yang diperlukan untuk Praktik Tenaga Gizi, mengisi formulir formulir yang disediakan						<ul style="list-style-type: none"> • ATK • Dokumen persyaratan 	5 menit		
3.	Petugas Gerai melakukan : <ul style="list-style-type: none"> • Meneliti kelengkapan dokumen secara ceklist • Memberikan dan meneliti formulir permohonan 						<ul style="list-style-type: none"> • ATK • Dokumen persyaratan 	1 hari	Tanda terima berkas	
4.	OPD Teknis melakukan: <ul style="list-style-type: none"> • Cek data • Verifikasi permohonan perizinan Rapat Koordinasi perizinan • Membuat rekomendasi izin praktik 						<ul style="list-style-type: none"> • ATK • Permohonan Surat Izin Praktik Tenaga Gizi 		Dokumen permohonan yang sudah dicek kelengkapannya	
5.	Pemroses izin melakukan: <ul style="list-style-type: none"> • Membuat Izin Praktik Tenaga Gizi 						<ul style="list-style-type: none"> • Berkas yang sudah dicek secara administratif • Komputer • Printer • ATK 		Draft Surat Izin Praktik Tenaga Gizi	

										
6.	Sub Koordinator melakukan : • Verifikasi draft surat izin praktik Tenaga Gizi • Menyerahkan berkas ke koordinator					• Berkas yang sudah diverifikasi	1 hari	Dokumen Surat Izin Praktik Tenaga Gizi		
7.	Koordinator melakukan : • Validasi draft surat izin praktik Tenaga Gizi					• Berkas yang sudah divalidasi	1 hari	Dokumen Surat Izin Praktik Tenaga Gizi yang sudah diverifikasi oleh Sub Koordinator		
8.	Kepala Dinas melakukan persetujuan dengan tanda tangan					• Berkas dari Koordinator	3 hari	Dokumen Surat Izin Praktik Tenaga Gizi yang sudah divalidasi oleh Koordinator		
9.	Pemroses melakukan pencatatan dan administrasi					• Komputer • Printer • ATK		Izin Praktik Tenaga Gizi yang sudah ditandatangani		
10.	Pemroses memberikan Surat Izin Praktik Tenaga Gizi ke petugas gerai					• ATK • Izin Praktek Tenaga Gizi		Dokumen Izin Praktik Tenaga Gizi		
11.	Petugas Gerai memberikan Surat Izin Praktik ke pemohon					• ATK • Buku register		Dokumen Izin Praktik Tenaga Gizi		
12.	Pemohon mendapatkan Izin Praktik Tenaga Gizi							Dokumen Izin Praktik Tenaga Gizi		